



Компактный и Мощный



Вилочный погрузчик Ergolino разработан для выполнения самой тяжелой работы в птицеводческой отрасли быстро и с легкостью. Скорость, резвость и прочность совмещены в этом погрузчике для обеспечения максимально высокого результата. Идеален для транспортировки контейнеров, чистки птичников, вывоза отходов, перевоза паллет, он отлично работает даже в очень узких и ограниченных пространствах.

Быстрый и подвижный



Быстрая скорость передвижения (33км/ч) гарантирована двигателем Perkins S800, мощностью 73 л.с., благодаря чему возможно работать с максимальной производительностью без каких-либо проблем.

4 ведущих колеса делают погрузчик маневренным и легким в управлении, а также обеспечивают отличную проходимость по любой подстилке, даже если она влажная.

Прочность и многофункциональность



Для Ergolino не проблема транспортировать птицу в контейнерах различного типа. Даже при максимальной загрузке устойчивость погрузчика остается оптимальной.

Гидравлика Quick-Hitch обеспечивает легкую загрузку и разгрузку погрузчика.

Щетки, ковш, отвал и многое другое может быть прикреплено впереди погрузчика и успешно использоваться в птичниках.

Две низкие ступеньки и полностью открывающаяся дверь облегчают вход в кабину.

Передняя дверь, которая одновременно является лобовым стеклом, полностью изготовлена из стекла. Это обеспечивает отличный обзор.

Кабина была разработана для обеспечения максимального комфорта водителя, сиденье расположено на особой позиции, что позволяет постоянно контролировать работу погрузчика. Центральная позиция водительского кресла гарантирует максимальную точность работы как вилами, так и ковшем.

Просторная и Комфортная Кабина



Эргономика



Многофункциональный эргономичный джойстик позволяет выбрать нужную передачу, а так же управлять движением навесного оборудования впереди погрузчика (вилы, ковш и др.). Панель управления, расположенная справа, дает возможность постоянного контроля работы погрузчика.

На широком экране дисплея расположены световые индикаторы, которые показывают, что машина исправна и функционирует правильно.

На левой стороне расположены селектор для выбора привода, управление системой hi-fi и климат-контроль.

Дополнительное оборудование



Ergolino может быть оборудован специальным навесным оборудованием.

Двойные вилы, например, могут перевозить сразу 2 контейнера меньшего размера. Таким образом, один погрузчик выполняет работу, которую обычно выполняют две единицы техники.

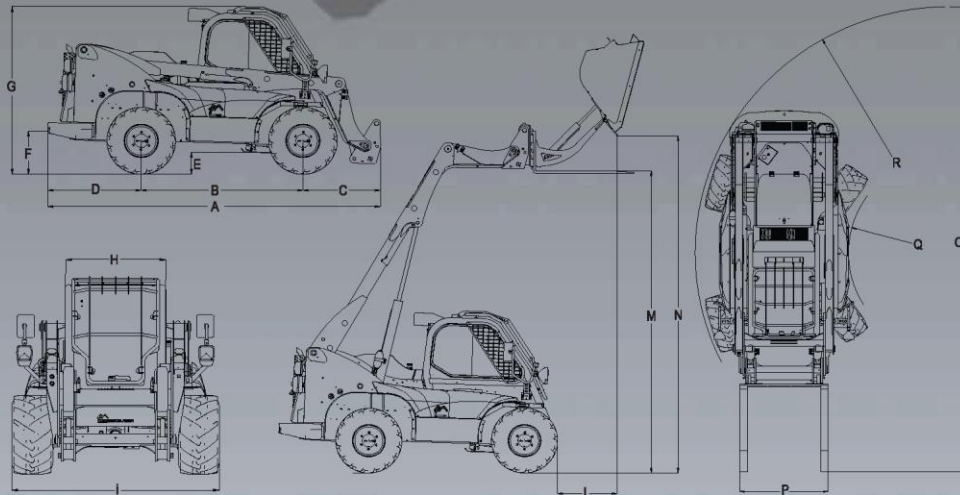
Помимо этого можно оборудовать погрузчик ковшем для вывоза подстилки из птичника, отвалом для уборки снега, или прикрепить щетки для чистки птичника. Также доступна функция разбрасывания опилок внутри птичника из специальной емкости, установленной в задней части погрузчика.



Грузоподъемность 2500кг
 Высота погрузки 4,10м
 Покрышки 10,0
 Вилы 1200мм или 1800мм
 Ширина * Толщина 120*40мм
 Мощность двигателя 73л.с.
 Водяное охлаждение
 Тип трансмиссии Гидростатический
 Электрогидравлический задний ход
 Скорость вперед/назад 1/1
 Максимальная скорость движения 33км/ч
 Ограниченное скольжение
 Гидравлика:
 Насос Шестерённый тип
 Давление 450 Бар
 Вместимость:
 Гидравлическое масло 92л
 Топливный бак 92л
 Вес (без нагрузки) 4400кг



mm	mm	mm	mm
A 3830	E 270	I 2008	O 6550
B 1860	F 510	L 700	P 1200
C 895	G 1850	M 3700	Q 1380
D 1075	H 970	N 4100	R 3470



Официальный дилер Ciemmecalabria в Украине:
 ООО «НПП «Украинская сервис компания»
 044655, Киев, ул. Викентия Хвойки, 21
 тел. +3(044) 586 54 64, e-mail: office@yck.in.ua

www.ciemmecalabria.it

ERCOLINO
 САМОЕ КОМПАКТНОЕ
 ВЫРАЖЕНИЕ МОЩНОСТИ!